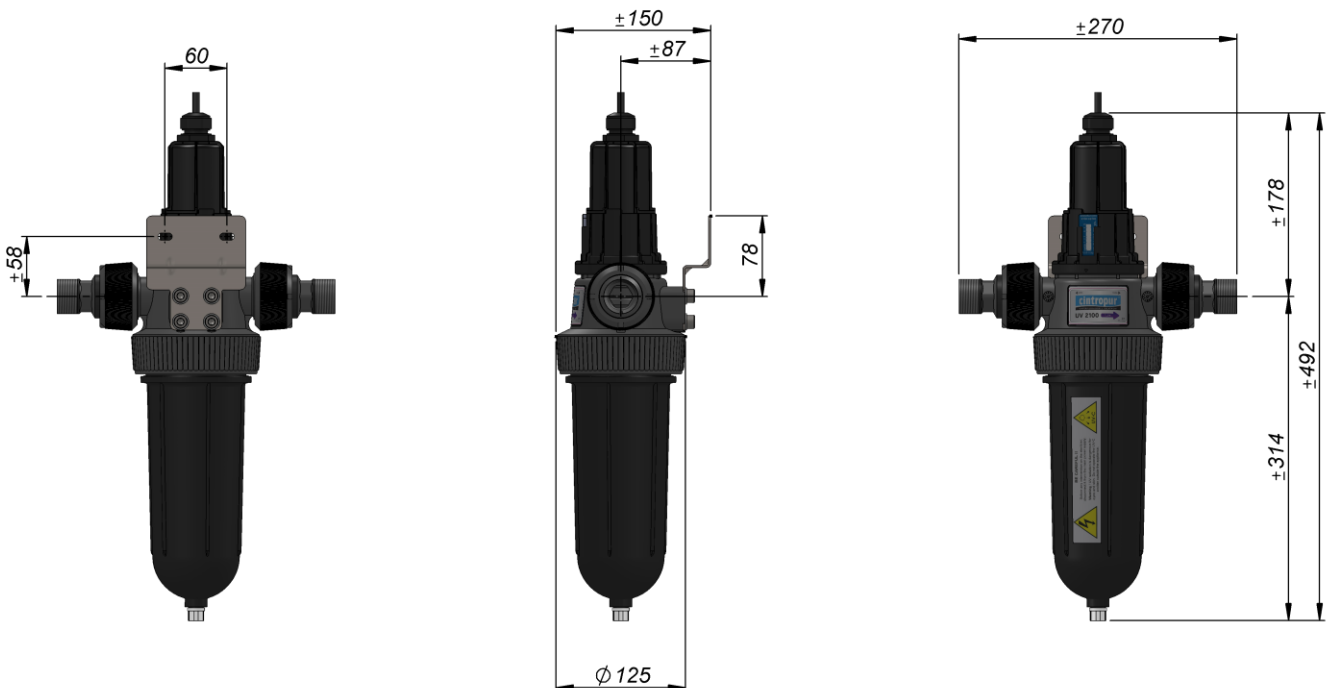
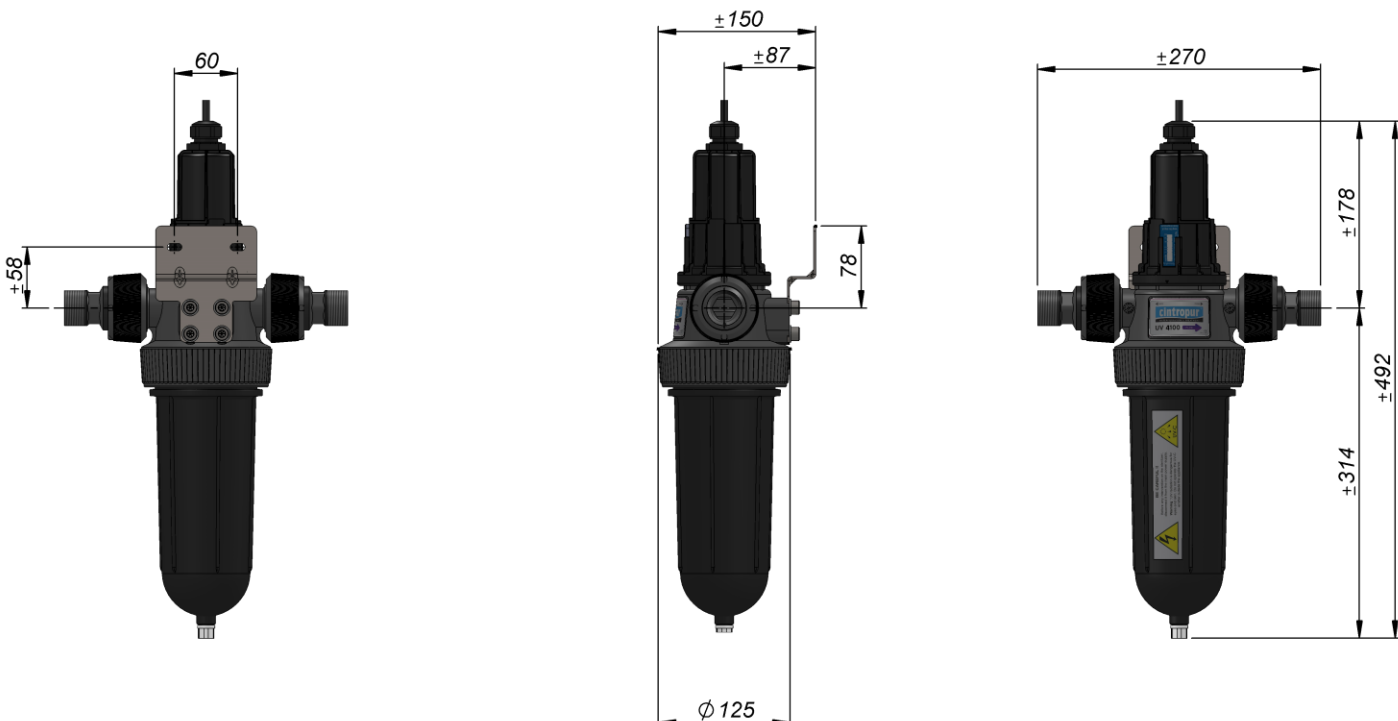


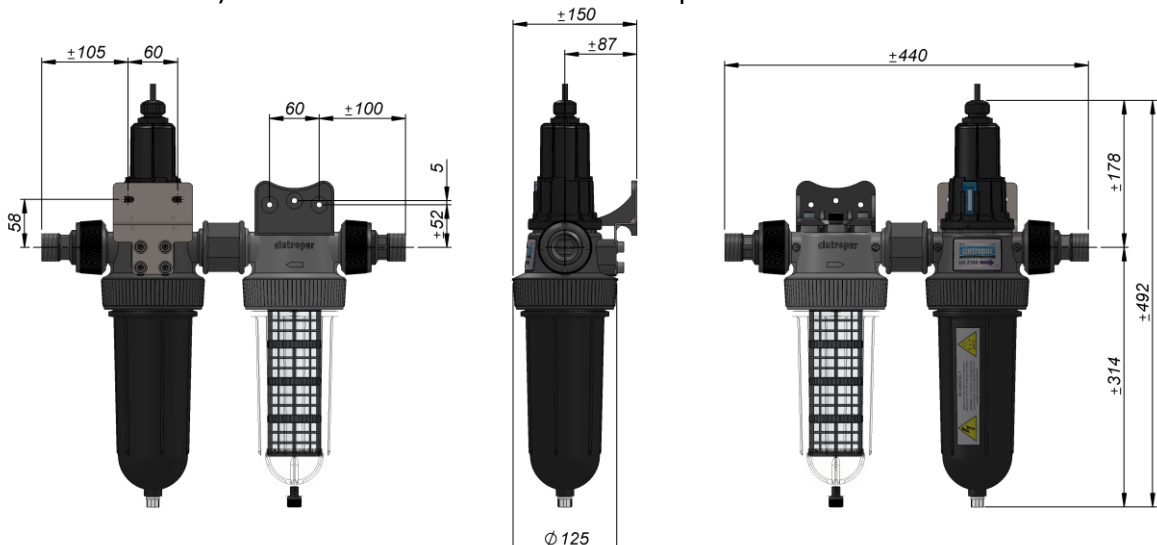
Filtertyp:	UV 2100
Anschlüsse:	3/4" + 1"
Empf. Durchfluss bei 25 mJ / cm ² :	1,7 m ³ /h
Empf. Durchfluss bei 40 mJ / cm ² :	1,1 m ³ /h
Betriebsdruck:	10 bar
Max. Druck:	16 bar
Max. Betriebstemperatur:	50°C
Gewicht:	2,24kg (2,98kg mit Verpackung)
Verpackung (L x B x H):	520 x 255 x 140 mm
Anzahl Filter pro Palette:	54
Filterkopf:	Polypropylen (PP) + 20% Glasfaser (GF)
Schwarze Filterglocke:	PET - eingefärbt
Filterschlüssel:	ABS
O'Ring Glocke:	Nitril Butadien Rubber (NBR)
Entleerungsschraube unter der UV:	PVDF
UV-C Lampe:	25W mit einem Sicherheits-Micro-Switch
UV-Bestrahlungskartusche:	Edelstahl 316 L
Serienmäßige Ausstattung:	1 UV-C Lampe 25W, 1 Schlüssel, 1 Edelstahl Wandhalterung + 2 Anschlüsse 3/4" + 2 Anschlüsse 1"



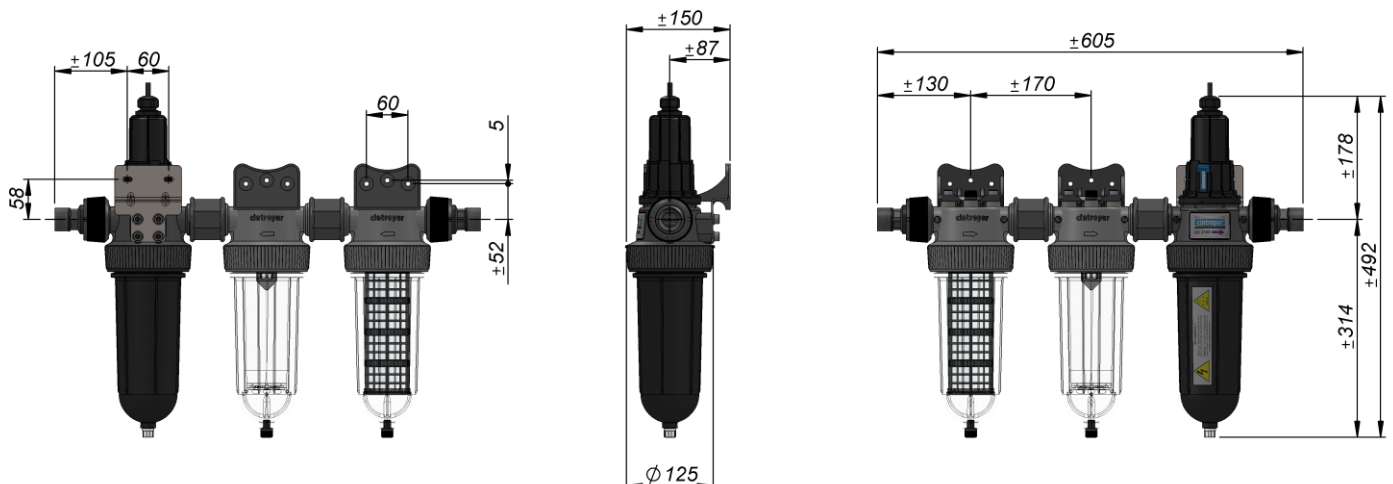
Filtertyp:	UV 4100
Anschlüsse:	3/4" + 1"
Empf. Durchfluss bei 25 mJ / cm ² :	2,1 m ³ /h
Empf. Durchfluss bei 40 mJ / cm ² :	1,3 m ³ /h
Betriebsdruck:	10 bar
Max. Druck:	16 bar
Max. Betriebstemperatur:	50°C
Gewicht:	2,24kg (2,98kg mit Verpackung)
Verpackung (L x B x H):	520 x 255 x 140 mm
Anzahl Filter pro Palette:	54
Filterkopf:	Polypropylen (PP) + 20% Glasfaser (GF)
Schwarze Filterglocke:	PET - eingefärbt
Filterschlüssel:	ABS
O'Ring Glocke:	Nitril Butadien Rubber (NBR)
Entleerungsschraube unter der UV:	PVDF
UV-C Lampe:	40W mit einem Sicherheits-Micro-Switch
UV-Bestrahlungskartusche:	Edelstahl 316 L
Serienmäßige Ausstattung:	1 UV-C Lampe 40W, 1 Schlüssel, 1 Edelstahl Wandhalterung + 2 Anschlüsse 3/4" + 2 Anschlüsse 1"



Filtertyp:	DUO-UV
Anschlüsse:	3/4" + 1"
Empf. Durchfluss bei 25 mJ / cm ² :	1,7 m ³ /h
Empf. Durchfluss bei 40 mJ / cm ² :	1,1 m ³ /h
Betriebsdruck:	10 bar
Max. Druck:	16 bar
Max. Betriebstemperatur:	50°C
Gewicht:	3,05kg (4,70kg mit Verpackung)
Verpackung (L x B x H):	525 x 470 x 140 mm
Anzahl Filter pro Palette:	33
Filterkopf:	Polypropylen (PP) + 20% Glasfaser (GF)
Transparente Filterglocke:	SAN
Schwarze Filterglocke:	PET - eingefärbt
Filterschlüssel:	ABS
O'Ring Glocke:	Nitril Butadien Rubber (NBR)
Zentrifuge + Abschlussdeckel:	Polyethylen (PE)
Entleerungsschraube:	Polyamid (PA) + Polyester (2K)
Entleerungsschraube unter der UV:	PVDF
Filterstützkorb:	PP + 20% GF
Filtervlies:	Polyester (nicht waschbar) oder Nylon (waschbar)
Filteroberfläche:	440 cm ² mit Filtervlies
UV-C Lampe:	25W mit einem Sicherheits-Micro-Switch
UV-Bestrahlungskartusche:	Edelstahl 316 L
Serienmäßige Ausstattung:	Filtervlies in 25 µm, 1 UV-C Lampe 25W, 1 Schlüssel, 1 Edelstahl Wandhalterung + 1 PP Wandhalterung + 2 Anschlüsse 3/4" + 2 Anschlüsse 1"
Optionen:	Ablasskugelhahn 1/4" Messing vernickelt, Manometer 1/8" Messinggewinde
Sonstige verfügbare Feinheiten:	<i>Nicht waschbar:</i> 1 - 5 - 10 - 25 - 50 - 100 µm
(Set von 5 Filtervliesen)	<i>Waschbar:</i> 150 - 300 µm



Filtertyp:	TRIO-UV 25W
Anschlüsse:	3/4" + 1"
Empf. Durchfluss bei 25 mJ / cm ² :	2 m ³ /h
Empf. Durchfluss bei 40 mJ / cm ² :	1,3 m ³ /h
Betriebsdruck:	10 bar
Max. Druck:	16 bar
Max. Betriebstemperatur:	50°C
Gewicht:	4,85kg (6,25kg mit Verpackung)
Verpackung (L x B x H):	525 x 470 x 140 mm
Anzahl Filter pro Palette:	33
Filterkopf:	Polypropylen (PP) + 20% Glasfaser (GF)
Transparente Filterglocke:	SAN
Schwarze Filterglocke:	PET - eingefärbt
Filterschlüssel:	ABS
O'Ring Glocke:	Nitril Butadien Rubber (NBR)
Zentrifuge + Abschlussdeckel:	Polyethylen (PE)
Entleerungsschraube:	Polyamid (PA) + Polyester (2K)
Entleerungsschraube unter der UV:	PVDF
Filterstützkorb:	PP + 20% GF
Filtervlies:	Polyester (nicht waschbar) oder Nylon (waschbar)
CTN-Aktivkohlekartusche:	SAN (Körper) 0,6 mm + PP mit 20% GF (Deckel) 0,3mm
Filteroberfläche / Volumen:	440 cm ² mit Filtervlies + 0,57 Aktivkohle
UV-C Lampe:	25W mit einem Sicherheits-Micro-Switch
UV-Bestrahlungskartusche:	Edelstahl 316 L
Serienmäßige Ausstattung:	Filtervlies in 25 µm, mit Aktivkohle befüllte CTN-Kartusche, 1 UV-C Lampe 25W, 1 Schlüssel, 2 Wandhalterungen PP + 30% GF + 1 Edelstahl Wandhalterung + 2 Anschlüsse 3/4" + 2 Anschlüsse 1"
Optionen:	Ablasskugelhahn 1/4" Messing vernickelt, Manometer 1/8" Messinggewinde
Sonstige verfügbare Feinheiten: (Set von 5 Filtervliesen)	<i>Nicht waschbar:</i> 1 - 5 - 10 - 25 - 50 - 100 µm <i>Waschbar:</i> 150 - 300 µm



Filtertyp:	TRIO-UV 40W
Anschlüsse:	3/4" + 1"
Empf. Durchfluss bei 25 mJ / cm ² :	2,6 m ³ /h
Empf. Durchfluss bei 40 mJ / cm ² :	1,6 m ³ /h
Betriebsdruck:	10 bar
Max. Druck:	16 bar
Max. Betriebstemperatur:	50°C
Gewicht:	4,85kg (6,25kg mit Verpackung)
Verpackung (L x B x H):	525 x 470 x 140 mm
Anzahl Filter pro Palette:	33
Filterkopf:	Polypropylen (PP) + 20% Glasfaser (GF)
Transparente Filterglocke:	SAN
Schwarze Filterglocke:	PET - eingefärbt
Filterschlüssel:	ABS
O'Ring Glocke:	Nitril Butadien Rubber (NBR)
Zentrifuge + Abschlussdeckel:	Polyethylen (PE)
Entleerungsschraube:	Polyamid (PA) + Polyester (2K)
Entleerungsschraube unter der UV:	PVDF
Filterstützkorb:	PP + 20% GF
Filtervlies:	Polyester (nicht waschbar) oder Nylon (waschbar)
CTN-Aktivkohlekartusche:	SAN (Körper) 0,6 mm + PP mit 20% GF (Deckel) 0,3mm
Filteroberfläche / Volumen:	440 cm ² mit Filtervlies + 0,57 Aktivkohle
UV-C Lampe:	40W mit einem Sicherheits-Micro-Switch
UV-Bestrahlungskartusche:	Edelstahl 316 L
Serienmäßige Ausstattung:	Filtervlies in 25 µm, mit Aktivkohle befüllte CTN-Kartusche, 1 UV-C Lampe 40W, 1 Schlüssel, 2 Wandhalterungen PP + 30% GF + 1 Edelstahl Wandhalterung + 2 Anschlüsse 3/4" + 2 Anschlüsse 1"
Optionen:	Ablasskugelhahn 1/4" Messing vernickelt, Manometer 1/8" Messinggewinde
Sonstige verfügbare Feinheiten: (Set von 5 Filtervliesen)	<i>Nicht waschbar:</i> 1 - 5 - 10 - 25 - 50 - 100 µm <i>Waschbar:</i> 150 - 300 µm

